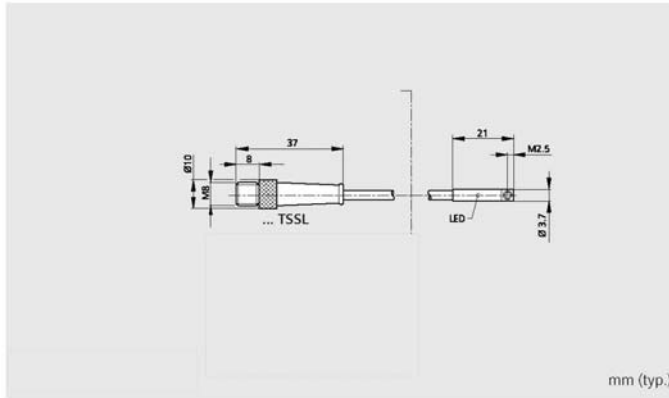


Zylindersensoren | Cylinder sensors

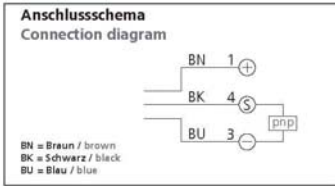


ZYS-3,7-300-S für C-Nut 3,7 mm | for C-shaped slot 3.7 mm



- Für Pneumatikzylinder mit C-Nut 3,7 mm
- Kurze Bauform
- Befestigungselement aus Edelstahl
- Vollelektronisch
- Umspritzte Elektronik
- Vibrationsfest
- Hohe Reproduzierbarkeit
- Hohe Schutzart

- For pneumatic cylinders with C-shaped slot 3.7 mm
- Short design
- Stainless steel fastening part
- All-electronically
- Molded electronic circuitry
- Vibration-resistant
- High reproducibility
- High Protection class



Technische Daten (typ.)		Technical data (typ.)	+20 °C, 24 V DC
Betriebsspannung	Service voltage	10 ... 30 V DC	
Ausgang	Output	Transistor pnp, NO	
Strombelastbarkeit	Current carrying capacity	100 mA, nicht kurzschlussfest, verpolgeschützt	
		not short-circuit-proof, polarity-safe	
Schaltleistung	Contact rating	3 W max. (30 V, 100 mA)	
Eigenstromaufnahme	Internal power consumption	11 mA	
Spannungsfall	Voltage drop	2,0 V	
Schaltfrequenz	Operating frequency	1.000 Hz	
Reproduzierbarkeit	Reproducibility	0,1 mm	
Umgebungstemperatur	Ambient temperature	-25 ... +70 °C	
Isolationsspannungsfestigkeit	Insulation voltage endurance	500 V	
Schutzart	Protection class	IP 67	
Anzeige	Indicators	Gelbe LED für Ausgangssignal / yellow LED for output signal	
Gehäusematerial	Casing material	Kunststoff und V2A / plastics and stainless steel	
Befestigung	Mounting	Innensechskant SW 1,3 mm / allen screw SW 1.3 mm	
Anschlusskabel	Connecting cable	PUR schweißfunkenbeständig / PUR welding spark resistant	
Bestelltablelle	Purchase order table	Typ / Model	
Steckerausführung	Connector version		
M8, 300 mm PUR, pnp, NO	M8, 300 mm PUR, pnp, NO	ZYS-3,7-300	

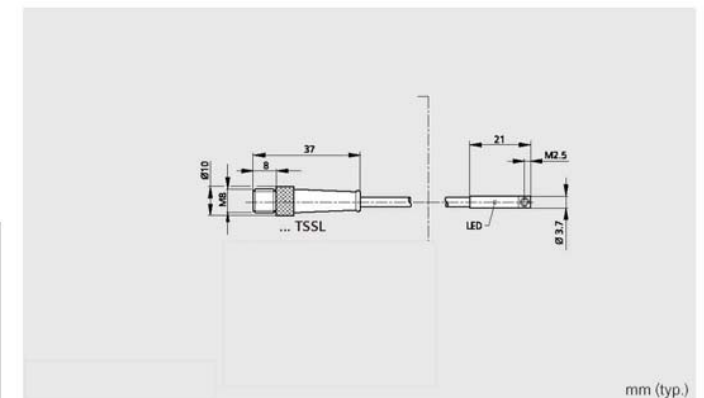
AGS Automation Greifsysteme Schwope GmbH
Braunsberger Feld 15 - 51429 Bergisch Gladbach
www.AGS-Automation.de

Tel: 0049(0)2204/96810-0
Fax: 0049(0)2204/96810-29
info@AGS-Automation.de

Zylindersensoren | Cylinder sensors

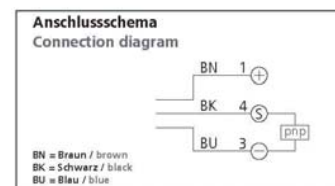


ZYS-3,7-300-S für C-Nut 3,7 mm | for C-shaped slot 3.7 mm



- Für Pneumatikzylinder mit C-Nut 3,7 mm
- Kurze Bauform
- Befestigungselement aus Edelstahl
- Vollelektronisch
- Umspritzte Elektronik
- Vibrationsfest
- Hohe Reproduzierbarkeit
- Hohe Schutzart

- For pneumatic cylinders with C-shaped slot 3.7 mm
- Short design
- Stainless steel fastening part
- All-electronically
- Molded electronic circuitry
- Vibration-resistant
- High reproducibility
- High Protection class



Technische Daten (typ.)		Technical data (typ.)	+20 °C, 24 V DC
Betriebsspannung	Service voltage	10 ... 30 V DC	
Ausgang	Output	Transistor pnp, NO	
Strombelastbarkeit	Current carrying capacity	100 mA, nicht kurzschlussfest, verpolgeschützt	
		not short-circuit-proof, polarity-safe	
Schaltleistung	Contact rating	3 W max. (30 V, 100 mA)	
Eigenstromaufnahme	Internal power consumption	11 mA	
Spannungsfall	Voltage drop	2,0 V	
Schaltfrequenz	Operating frequency	1.000 Hz	
Reproduzierbarkeit	Reproducibility	0,1 mm	
Umgebungstemperatur	Ambient temperature	-25 ... +70 °C	
Isolationsspannungsfestigkeit	Insulation voltage endurance	500 V	
Schutzart	Protection class	IP 67	
Anzeige	Indicators	Gelbe LED für Ausgangssignal / yellow LED for output signal	
Gehäusematerial	Casing material	Kunststoff und V2A / plastics and stainless steel	
Befestigung	Mounting	Innensechskant SW 1,3 mm / allen screw SW 1.3 mm	
Anschlusskabel	Connecting cable	PUR schweißfunkenbeständig / PUR welding spark resistant	
Bestelltablelle	Purchase order table	Typ / Model	
Steckerausführung	Connector version		
M8, 300 mm PUR, pnp, NO	M8, 300 mm PUR, pnp, NO	ZYS-3,7-300	

AGS Automation Greifsysteme Schwope GmbH
Braunsberger Feld 15 - 51429 Bergisch Gladbach
www.AGS-Automation.de

Tel: 0049(0)2204/96810-0
Fax: 0049(0)2204/96810-29
info@AGS-Automation.de